

宽电压输入，非隔离稳压单路输出



CE Report
EN 62368-1

UK Report
BS EN 62368-1

RoHS 专利保护

产品特点

- 经济型开板电源
- 效率高达 95%
- 工作温度范围: -40 °C to +85 °C
- 空载输入电流低至 0.2mA
- 支持负输出
- 输出短路保护

K78xx-500R3-LB 系列是高效率的开关稳压器。它具有效率高，空载功耗低，短路保护功能等特性，同时在使用中无需外加散热片，可支持负输出。产品可广泛应用于工控、电力、仪表等多个行业。

选型表

认证	产品型号	输入电压(VDC)*	输出		满载效率(%) Typ. 最小 Vin/最大 Vin	最大容性负载 (μ F)
		标称值 (范围值)	电压 (VDC)	最大电流 (mA)		
EN/BS EN	K7803-500R3-LB	24 (4.75-36)	3.3	500	85/76	680
		12 (7-32)	-3.3	-300	73/72	330
	K7805-500R3-LB	24 (6.5-36)	5	500	90/81	680
		12 (7-31)	-5	-300	76/78	330
	K78X6-500R3-LB	24 (8-36)	6.5	500	91/83	680
		12 (7-29)	-6.5	-300	76/77	330
	K7809-500R3-LB	24 (12-36)	9	500	93/87	680
		12 (8-27)	-9	-150	83/77	330
	K7812-500R3-LB	24 (15-36)	12	500	94/88	680
		12 (8-24)	-12	-150	85/82	330
	K7815-500R3-LB	24 (19-36)	15	500	95/90	680
		12 (8-21)	-15	-150	80/79	330

注: *当输入电压超过 30VDC 时, 输入端需外接 22 μ F/50V 的电解电容, 以防电压尖峰造成模块损坏。

输入特性

项目	工作条件		Min.	Typ.	Max.	单位
空载输入电流	标称输入电压	正输出	--	0.2	1.5	mA
		负输出	--	1	10	
反接输入			禁止			
输入滤波器类型			电容滤波			

输出特性

项目	工作条件	Min.	Typ.	Max.	单位	
输出电压精度	满载, 输入电压范围	K7803-500R3-LB	--	±2	±4	%
		其他型号	--	±2	±3	
线性调节率	满载, 输入电压范围	--	±0.2	±0.5		
负载调节率	标称输入电压, 10% -100%负载	--	±0.3	±1		
纹波&噪声*	20MHz 带宽, 标称输入电压, 20% -100%负载	--	50	100	mVp-p	
温度漂移系数	工作温度-40℃ to +85℃	--	±0.02	--	%/℃	
瞬态响应偏差	标称输入电压, 25%负载阶跃变化	--	±50	±250	mV	
瞬态恢复时间		--	0.2	1	ms	
短路保护	标称输入电压	可持续, 自恢复				

注: *1. 纹波和噪声的测试方法采用平行线测试法, 具体操作方法参见《非隔离模块电源应用指南》;
2. 在 20%以下负载时, 输出的纹波&噪声最大值为 300mVp-p。

通用特性

项目	工作条件	Min.	Typ.	Max.	单位
工作温度	见图 1	-40	--	+85	℃
存储温度		-55	--	+125	
引脚耐焊接温度	焊接时间: 10s (Max.)	--	--	+260	
存储湿度	无凝结	5	--	95	%RH
开关频率	标称输入电压, 满载	--	700	--	kHz
平均无故障时间 (MTBF)	MIL-HDBK-217F@25℃	2000	--	--	k hours

物理特性

封装尺寸	10.27 x 6.00 x 8.61 mm
重量	0.6g(Typ.)
冷却方式	自然空冷

EMC 特性

EMI	传导骚扰	CISPR32/EN55032	CLASS B (推荐电路见图 5-②)	
	辐射骚扰	CISPR32/EN55032	CLASS B (推荐电路见图 5-②)	
EMS	静电放电	IEC/EN 61000-4-2	Contact ±4kV	perf. Criteria B
	辐射抗扰度	IEC/EN 61000-4-3	10V/m	perf. Criteria A
	脉冲群抗扰度	IEC/EN 61000-4-4	±1kV (推荐电路见图 5-①)	perf. Criteria B
	浪涌抗扰度	IEC/EN 61000-4-5	line to line ±1kV (推荐电路见图 5-①)	perf. Criteria B
	传导骚扰抗扰度	IEC/EN 61000-4-6	3Vr.m.s	perf. Criteria A

产品特性曲线

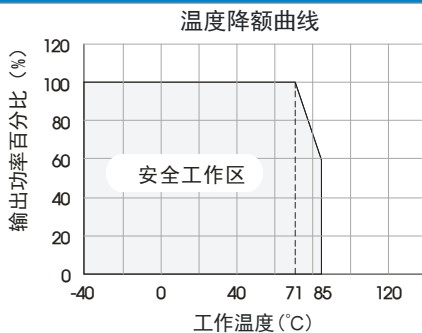
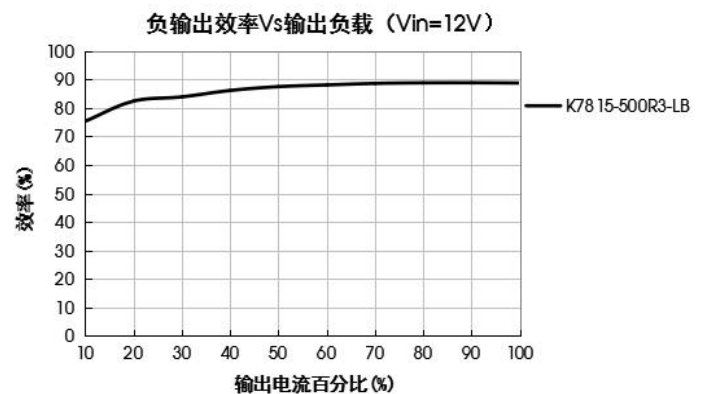
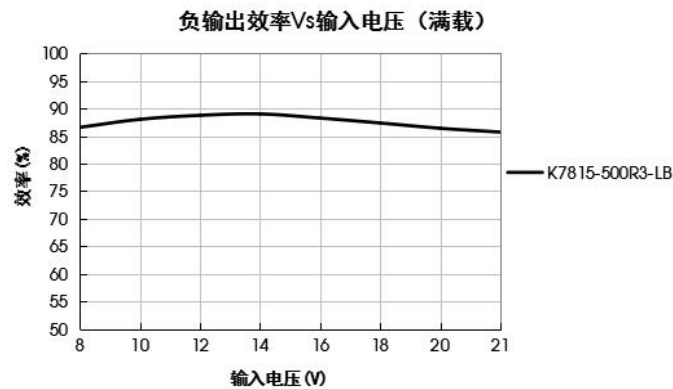
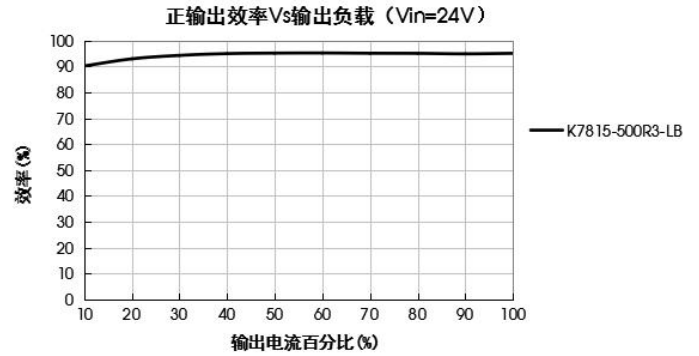
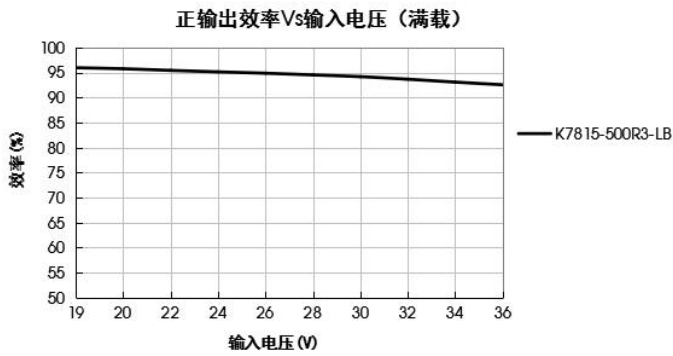
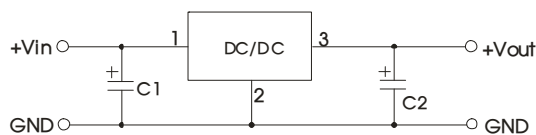


图 1

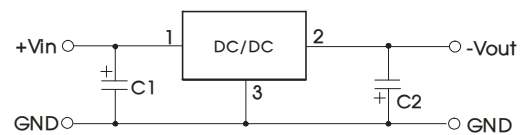


设计参考

1. 典型应用电路



正输出应用电路



负输出应用电路

图2 典型应用电路

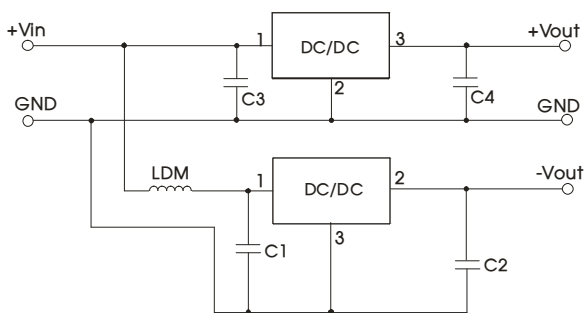


图3 正负输出并联应用电路

注:

1. 在一般情况下, 可视产品的使用环境外接电容 C1 和 C2(C3 和 C4), 且电容位置要靠近产品的引脚端;
2. C1 和 C2 (C3 和 C4) 的容值参考表 1, 可根据需要适当加大, 也可以使用低 ESR 的钽电容和电解电容;
3. 当产品用于图 3 所示的应用电路时, 建议增加电感 LDM 以减小产品相互间的干扰, LDM 推荐值为 10μH;
4. 此产品不支持热插拔, 输出端不能并联使用;
5. 若需要进一步减小输出纹波, 可在输出端外接一个“LC”滤波网络, L 推荐值为 10μH-47μH, 如图 4 所示。

表 1

产品型号	C1/C3 (陶瓷电容)	C2/C4 (陶瓷电容)
K7803-500R3-LB	10μF/50V	22μF/10V
K7805-500R3-LB		22μF/10V
K78X6-500R3-LB		22μF/16V
K7809-500R3-LB		22μF/16V
K7812-500R3-LB		22μF/25V
K7815-500R3-LB		22μF/25V

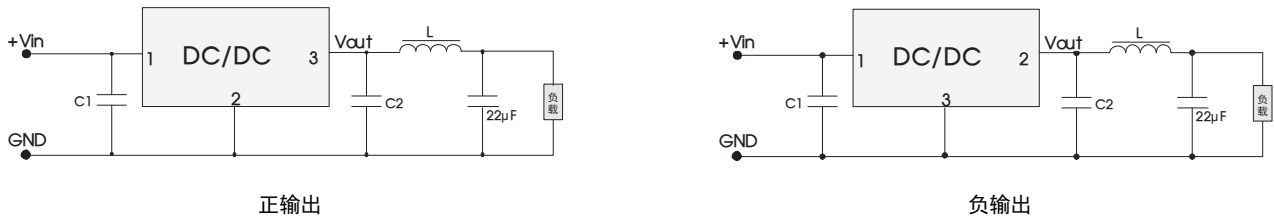


图 4 “LC”滤波应用电路

2. EMC 解决方案—推荐电路

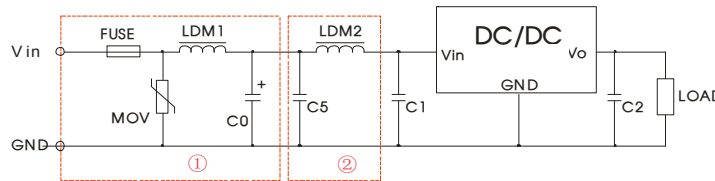


图 5 EMC 推荐电路

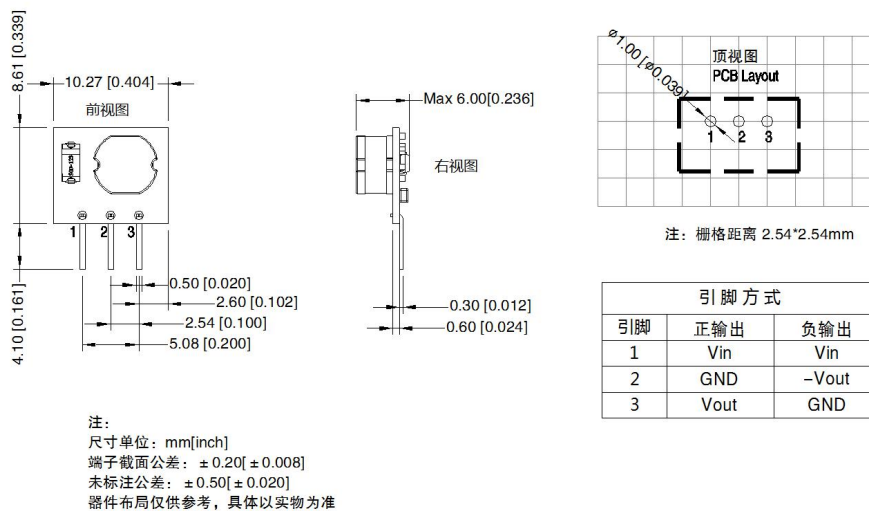
FUSE	MOV	LDM1	C0	C1/C2	C5	LDM2
依照客户实际输入电流选择	20D470K	82µH	680µF / 50V	参照表 1 参数	10µF / 50V	22µH

注：图 5 中第①部分用于 EMS 测试；第②部分用于 EMI 滤波，可依据需求选择。

3. 更多信息，请参考 DC-DC 应用笔记 www.mornsun.cn

外观尺寸、建议印刷版图

第三角投影



注：

1. 包装信息请参见《产品出货包装信息》，包装包编号：58210141；
2. 最大容性负载均在输入电压范围、满负载条件下测试；
3. 除特殊说明外，本手册所有指标都在 $T_a=25^\circ\text{C}$ ，湿度 < 75%RH，标称输入电压和正输出额定负载时测得；
4. 本手册所有指标的测试方法均依据本公司企业标准；
5. 我司可提供产品定制，具体需求可直接联系我司技术人员；
6. 产品涉及法律法规：见“产品特点”、“EMC 特性”；
7. 我司产品报废后需按照 ISO14001 及相关环境法律法规分类存放，并交由有资质的单位处理。

广州金升阳科技有限公司

地址：广东省广州市黄埔区科学城科学大道科汇发展中心科汇一街 5 号

电话：86-20-38601850

传真：86-20-38601272

E-mail: sales@mornsun.cn